

ТРЕКОВЫЕ НИЗКОВОЛЬТНЫЕ СВЕТИЛЬНИКИ ДИММИРУЕМЫЕ, СО СМЕНОЙ ЦВЕТОВОЙ ТЕМПЕРАТУРЫ (управление - пульт ДУ арт. 358637 или приложение TuYa Smart Life).

Артикулы **359447 - 359448**, Коллекция **SHINO**

Прежде, чем произвести монтаж светильника и приступить к его эксплуатации внимательно ознакомьтесь с настоящим руководством.

РУКОВОДСТВО ПО ЭКСПЛУАТАЦИИ

Назначение и область применения

Настоящее Руководство по эксплуатации сопровождает трековые светильники, предназначенные для общего освещения жилых помещений и отдельных вспомогательных помещений. Применительно к этому светильник может быть декоративным, обычным и мебельным.

Основные параметры светильника:

Нормируемое напряжение питания – 12В, 48В или 220В – указано на светильнике.

Потребляемая мощность - указана на светильнике.

Применяемый источник света – галогенная лампа накаливания, зеркальная лампа накаливания, светодиоды.

Тип цоколя – GU10, G4, GX5.3, G9, E14 или E27- обычно указан на светильнике.

Количество ламп – 1, или несколько светодиодов.

Срок службы – не менее 5 лет.

Степень защиты пылевлагозащищенного светильника IP указана на светильнике.

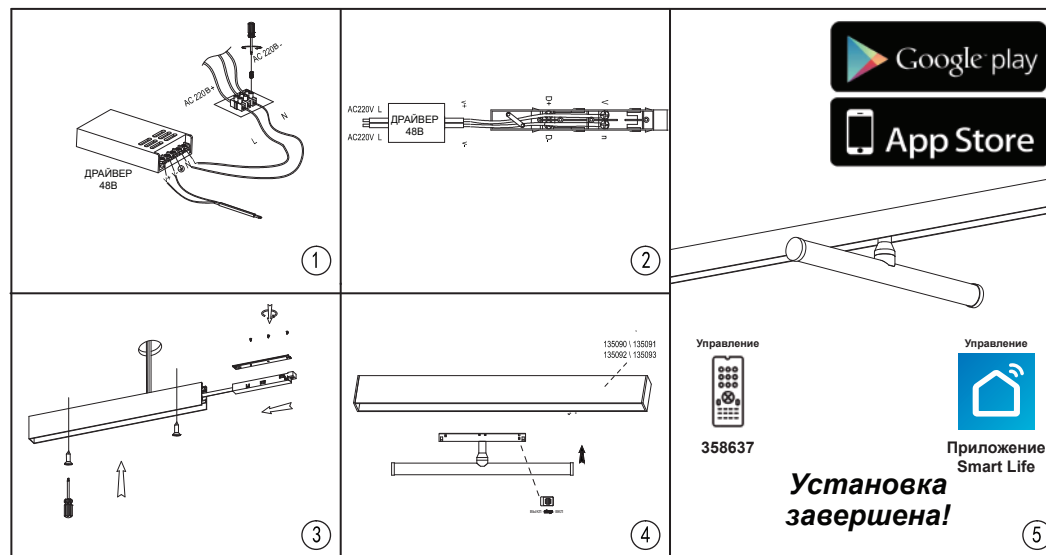
Комплект поставки:

Светильник в сборе. Настоящее руководство по эксплуатации. Упаковка.

359447 359448



Порядок монтажа



Управление светильниками трековой системы FLUM может осуществляться с использованием пульта ДУ (арт. 358637) или через мобильное приложение Smart Life, совместимое с операционными системами iOS и Android.

Указания по безопасности:

Монтаж и техническое обслуживание светильника должны производиться только при отключенной сети питания.

Утилизация:

Светильник не содержит дорогостоящих или токсичных материалов требующих специальной утилизации. Утилизация производится обычным способом через предприятия вторсырья.

Гарантийные обязательства:

При правильной эксплуатации светильника гарантируется его нормальная работа в течении 24 месяцев со дня продажи через розничную торговую сеть.

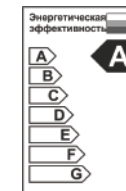
Не возмещает ущерб за дефект:

- появившийся по истечении гарантийного срока;
- появившийся за время гарантийного срока в результате нарушения правил эксплуатации, изменения конструкции, повреждений при транспортировании.

По вопросам приобретения и сервисного обслуживания обращаться в ООО «Сонекс»- 127644, Москва, ул. Лобненская 18, стр.1, Тел. (495)485-37-00 Факс: (495) 485-37-63

Дата изготовления:

EAC



Для подключения трековой системы FLUM к приложению Smart Life выполните следующие шаги:

1. **Убедитесь, что у вас есть приложение Smart Life:**

Загрузите и установите приложение Smart Life на ваш смартфон. Оно доступно как для iOS, так и для Android.

2. **Зарегистрируйтесь или войдите в приложение:**

Если у вас нет учетной записи, создайте её. Если есть, войдите в приложение, используя свои учетные данные.

3. **Подготовьте светильник/светильники:**

Убедитесь, что на Вашем устройстве включен **Bluetooth**. Включите светильник. Убедитесь, что он находится в режиме сопряжения. Светильник должен начать мигать, когда готов к подключению. Если он не мигает, выключайте и включайте светильник снова и снова, пока он не начнёт мигать.

4. **Добавьте устройство в приложение Smart Life:**

- Откройте приложение и нажмите на значок "+" в правом верхнем углу, чтобы добавить новое устройство.

5. **Подключите светильник к Wi-Fi:**

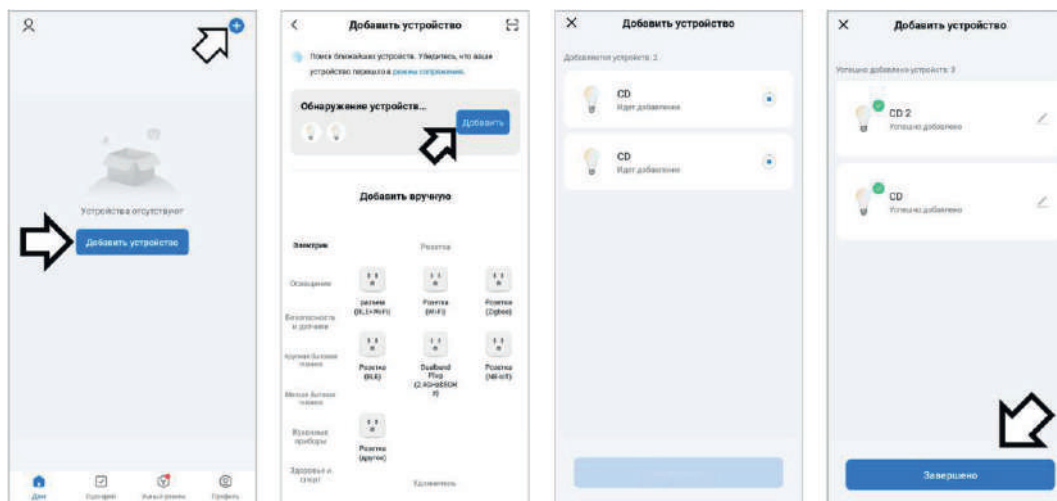
- Следуйте инструкциям на экране для подключения светильника к вашей домашней сети Wi-Fi. Обычно требуется ввести пароль от вашей Wi-Fi сети.
- Убедитесь, что ваш смартфон подключен к той же сети Wi-Fi, к которой вы собираетесь подключить светильник.

6. **Дождитесь завершения процесса подключения:**

- Приложение начнет поиск светильника и попытается подключиться к нему. Это может занять несколько минут.
- После успешного подключения вы получите уведомление, что устройство добавлено.

7. **Настройка устройства:**

- Дайте имя вашему светильнику, чтобы было легче управлять им через приложение.
- Настройте дополнительные параметры, такие как режимы работы, расписания и сценарии.



После этих шагов трековая система FLUM будет успешно подключена к приложению Smart Life, и вы сможете управлять светильниками через смартфон.